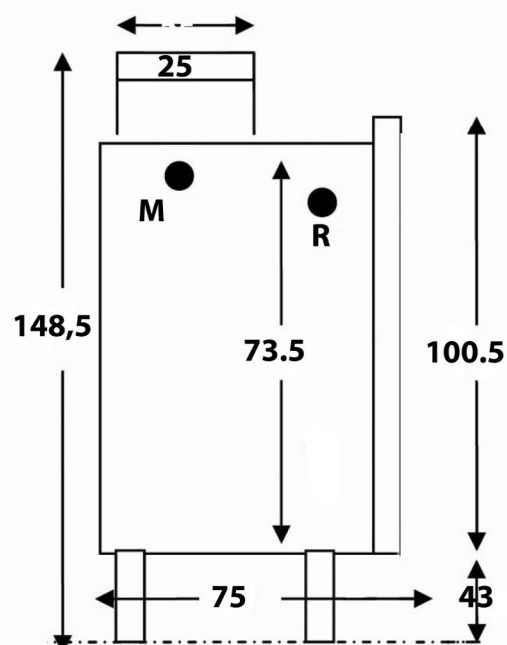
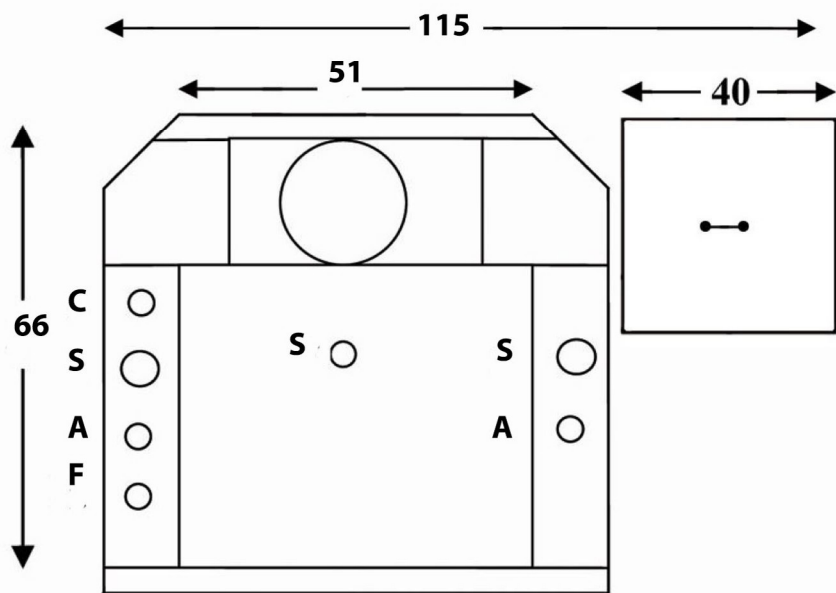
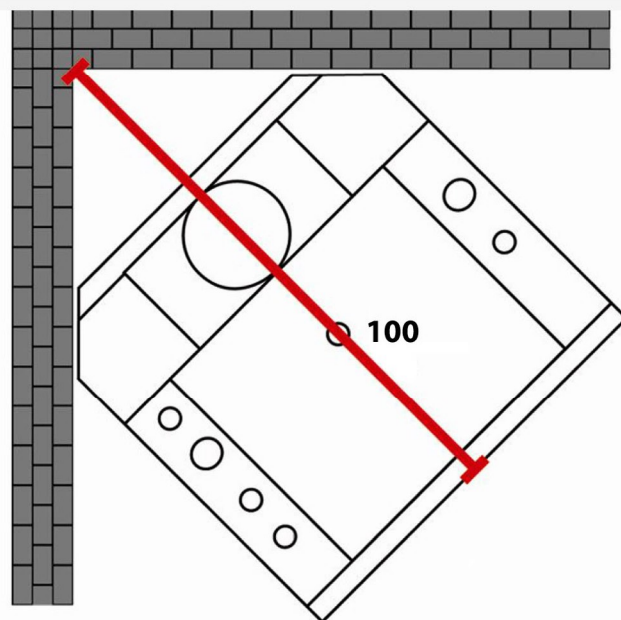
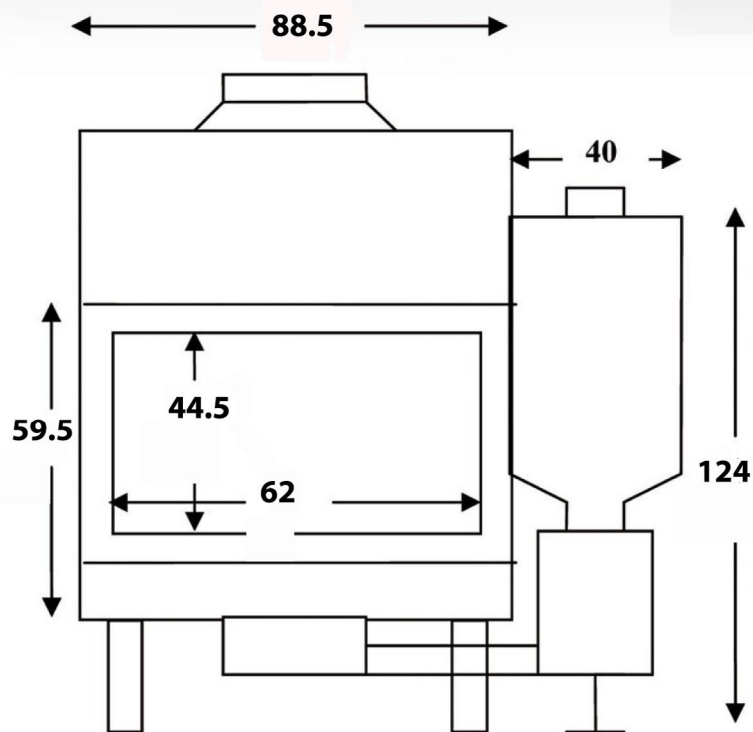


## Misure Ingombro e Predisposizione Tubazione



**LEGENDA:**  
**C:** COLLEGAMENTO ACQUA CALDA SANITARIA  
**S:** SFIATO PER VASO D'ESPANSIONE  
**A:** SONDA TEMPERATURA ACQUA  
**F:** COLLEGAMENTO ACQUA FREDDA SANITARIA