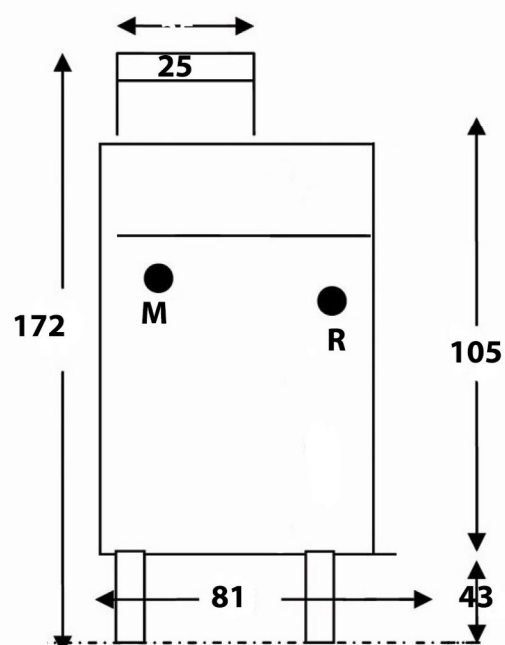
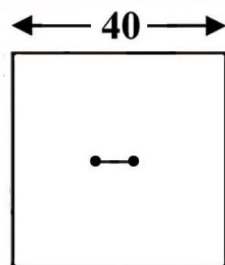
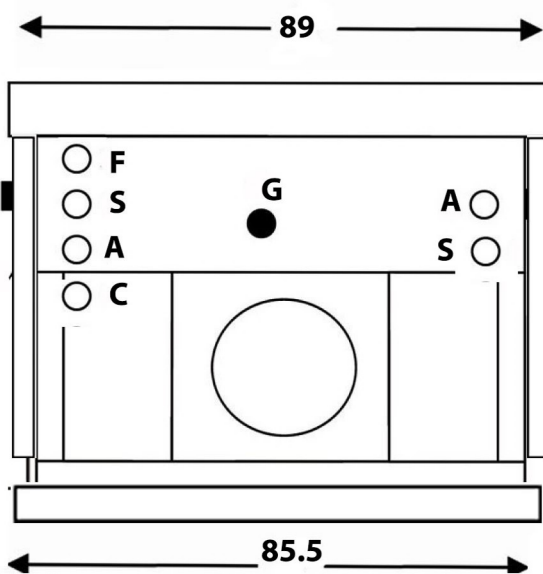
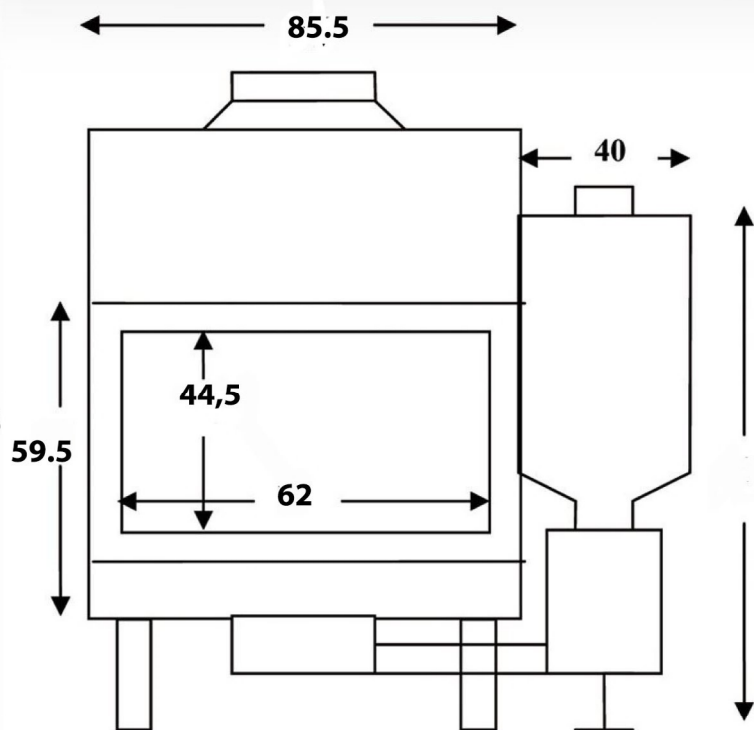
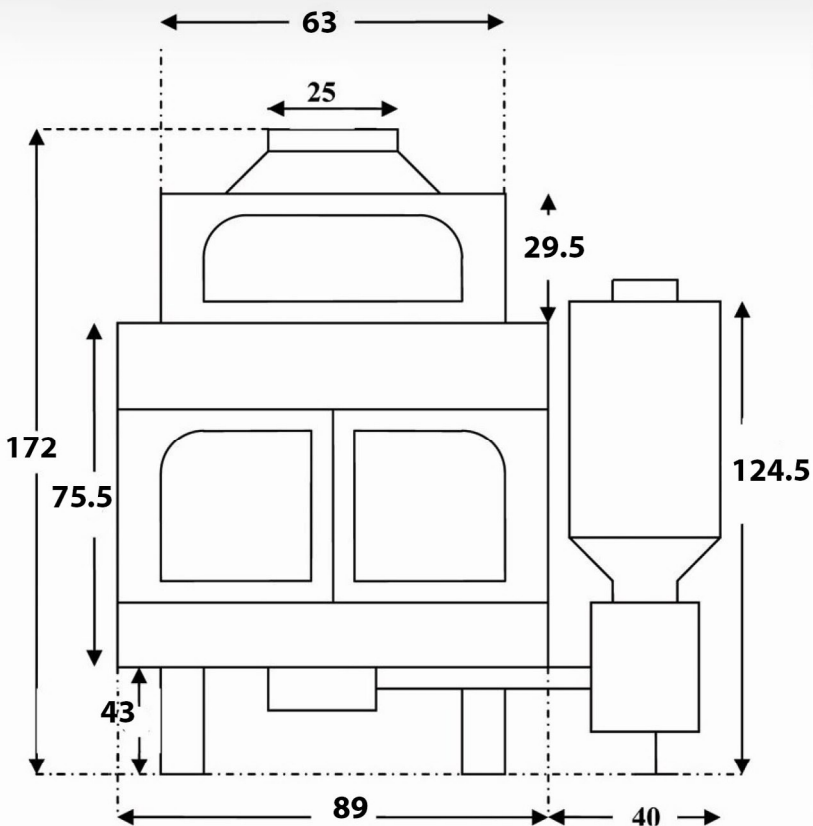


Misure Ingombro e Predisposizione Tubazione



LEGENDA:

- C:** COLLEGAMENTO ACQUA CALDA SANITARIA
- S:** SFIATO PER VASO D'ESPANSIONE
- A:** SONDA TEMPERATURA ACQUA
- F:** COLLEGAMENTO ACQUA FREDDA SANITARIA
- G:** SFIATO FORNO
- M:** MANDATA RISCALDAMENTO
- R:** RITORNO RISCALDAMENTO