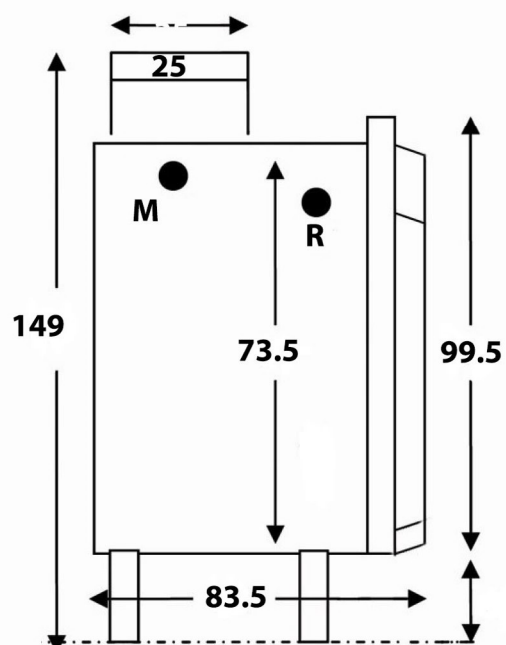
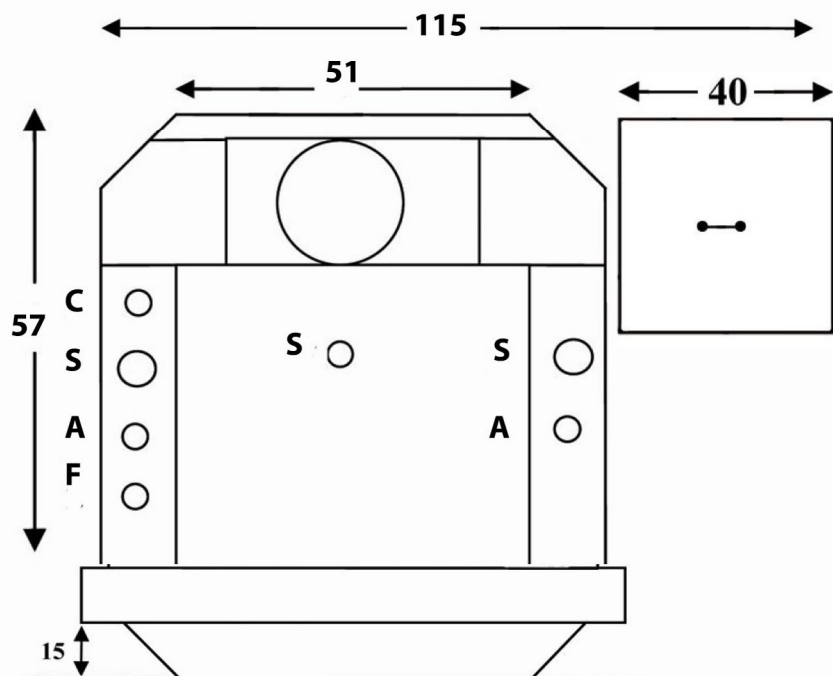
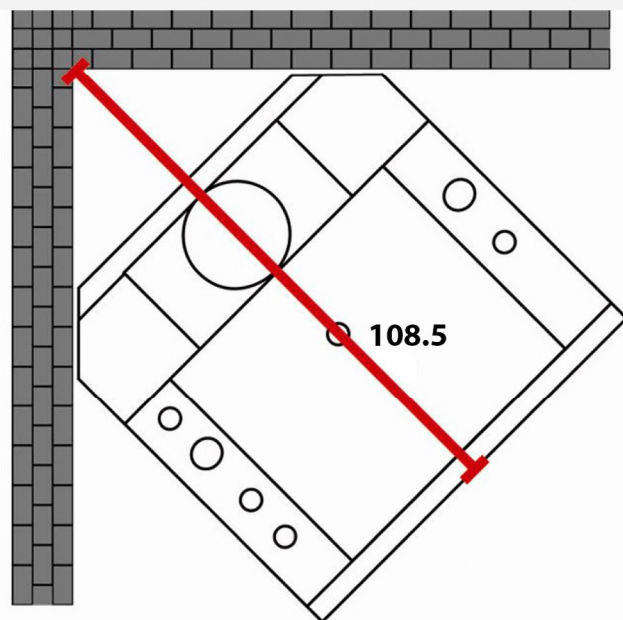
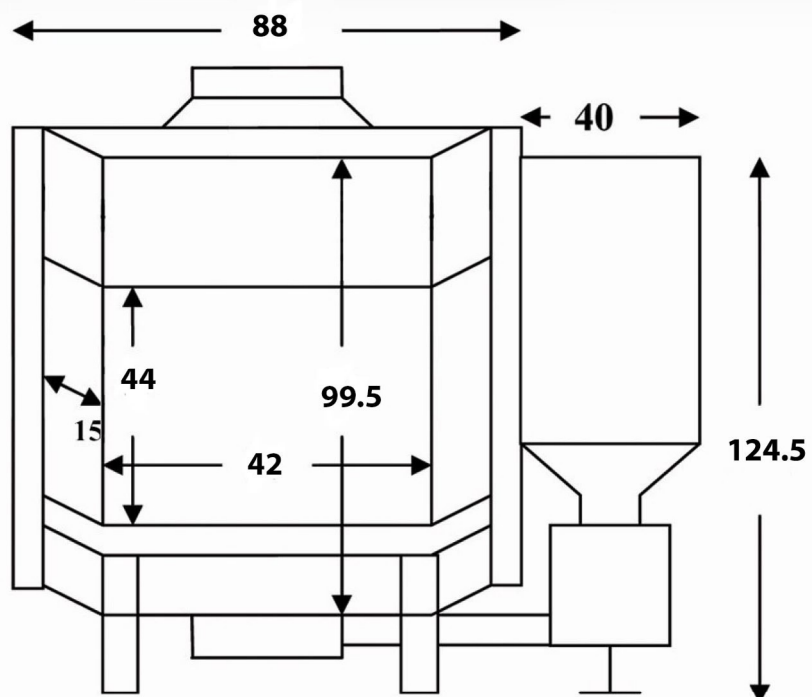


Misure Ingombro e Predisposizione Tubazione



LEGENDA:

C: COLLEGAMENTO ACQUA CALDA SANITARIA

S: SFIATO PER VASO D'ESPANSIONE

A: SONDA TEMPERATURA ACQUA

F: COLLEGAMENTO ACQUA FREDDA SANITARIA