

Mod. **GENIUS**

**FORNO
sempre caldo**



Versione
Legna



Versione
Legna/Pellet

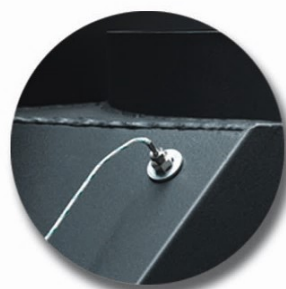
CARATTERISTICHE

- Kw 31,8
- Alimentato a: Legna o Legna/Pellet/Nocciolino ecc
- Produzione di acqua calda sanitaria
- Accensione dall'alto
- Forno in acciaio inox - raggiunge oltre i 250 °C
- Sportelli a scomparsa laterali con vetro ceramico autopulente
- Assenza di fumi in casa • Consumi ridotti
- Combustione omogenea
- Camera di combustione con mattoni refrattari
- Fine combustione troverete solo cenere.
- Autonomia di acqua calda anche fuoco spento per diverse ore.

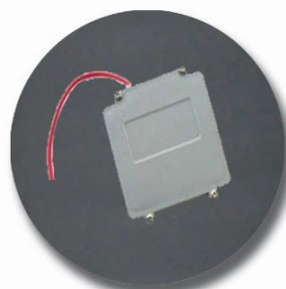
... Caratteristiche e Funzioni Pellet ...



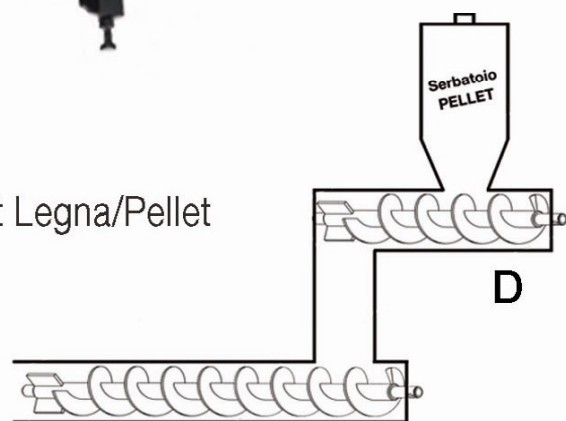
A



B



C



Legenda:

A = Centralina elettronica per il funzionamento del Kit Legna/Pellet

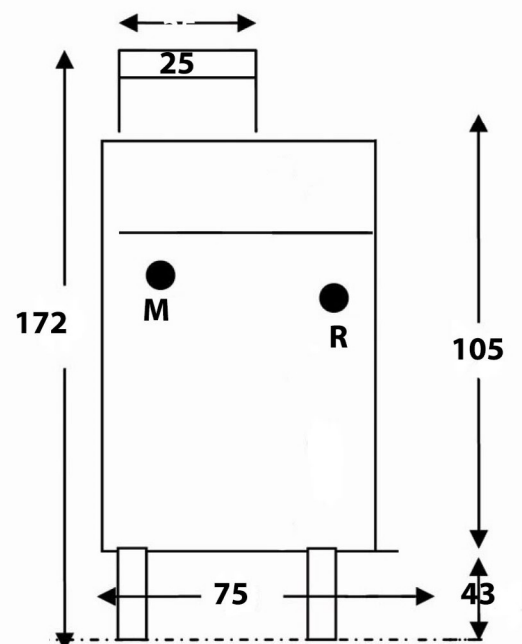
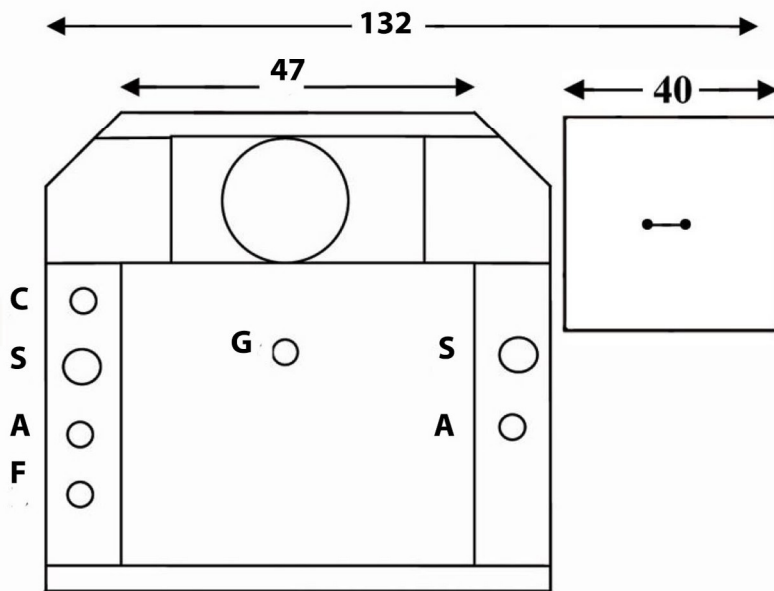
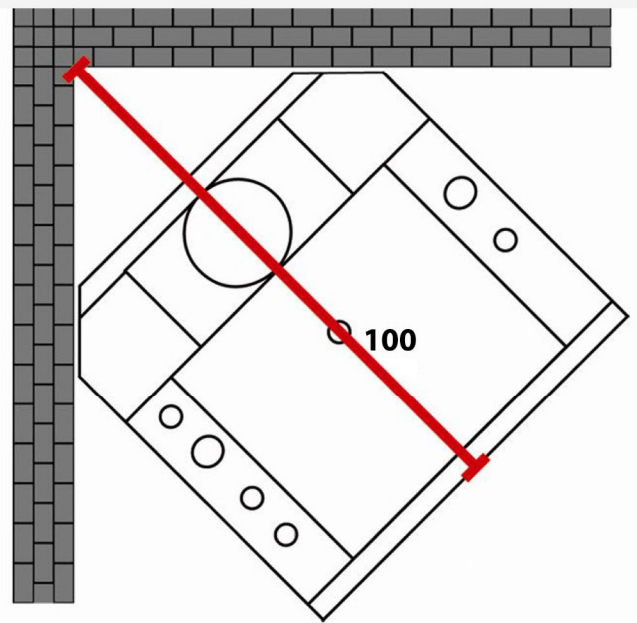
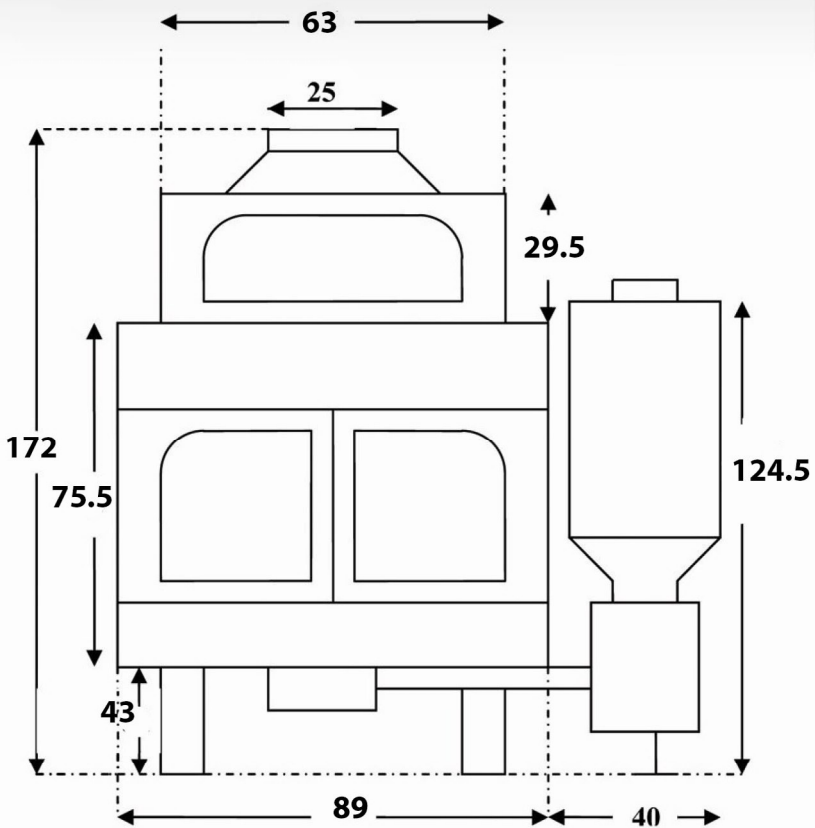
B = Sonda di rilevamento temperatura per mancata accensione, annullando il funzionamento.

C = Sensore di fine Pellet nel serbatoio.

Tutti i termocamini F.T.L. con funzionamento a Pellet, eseguita la prima accensione manualmente, sono programabili attraverso la propria centralina. Inoltre il Kit Pellet ha una Doppia Sicurezza costituito da due coclee che consentono un vuoto dal contenitore al bruciatore, evitando un'eventuale ritorno di fiamma (vedi figura D).

A richiesta, il Kit Pellet è posizionabile a sinistra, destra o sul retro del termocamino oppure distanziato in base alle Vostre esigenze di spazi e misure.

Misure Ingombro e Predisposizione Tubazione



- LEGENDA:**
C: COLLEGAMENTO ACQUA CALDA SANITARIA
S: SFIATO PER VASO D'ESPANSIONE
A: SONDA TEMPERATURA ACQUA
F: COLLEGAMENTO ACQUA FREDDA SANITARIA
G: SFIATO FORNO

... Tecniche di Combustione ...

Tutta la gamma dei termocamini F.T.L. hanno la possibilità di essere alimentati a "Legna" o "Combinato Legna/Pellet". Nello specifico di funzionamento a Legna, può essere caricato sia in maniera tradizionale e sia con accensione dall'alto che consiste nell'accatastare la legna una sull'altra partendo alla base con legna grande per poi terminare sopra con legna piccola (vedi foto 1) e accendere il fuoco dall'alto. Acceso il termocamino dopo circa qualche ora, già godendo di un ottimo riscaldamento, la fiamma si sarà diffusa per tutta la camera di combustione in maniera omogenea, bruciando la legna lentamente e costantemente dall'alto verso il basso (vedi foto 2). Al termine della combustione troverete solo cenere (vedi foto 3).



Foto 1



Foto 2



Foto 3

Uno dei tanti **vantaggi** della combustione con accensione dall'alto è quello di non essere sacrificati a doverlo alimentare in continuazione, potendo così svolgere in piena libertà le Vostre attività quotidiane fuori casa, con la **massima sicurezza** ... e non finisce qui !

Al Vostro rientro verrete avvolti da un piacevole calore.



Assenza di FUMI in CASA
anche a porta completamente aperta.

F.T.L. Termocamini,
scalda il  della Tua Casa !!!